

Ексклюзивна новинка! Покрівельні панелі клікфальц



Панелі клікфальц:

- ▶ найгерметичніші - після замикання на панелях не залишається наскрізних отворів;
- ▶ просто монтуються - панелі закріплюють саморізами в перфорований край листа и замикають без використання спеціального обладнання;
- ▶ максимальна довжина панелей до 10 метрів - швидкий монтаж з мінімальною кількістю з'єднань.

Компанія ВК Металіка виготовляє чотири види панелей:

- ▶ панелі Клікфальц с гладкою поверхнею Класичний,
- ▶ панелі Клікфальц з двома тонкими ребрами міцності - Про
- ▶ панелі Клікфальц з двома ребрами міцності у формі трапецій - Трапеція
- ▶ панелі Клікфальц Хвиля з профілюванням по всій ширині.



Виробничо-торгівельна компанія ТОВ «ВК Металіка» — єдиний виробник фальцевих панелей Клікфальц в Одеському регіоні.

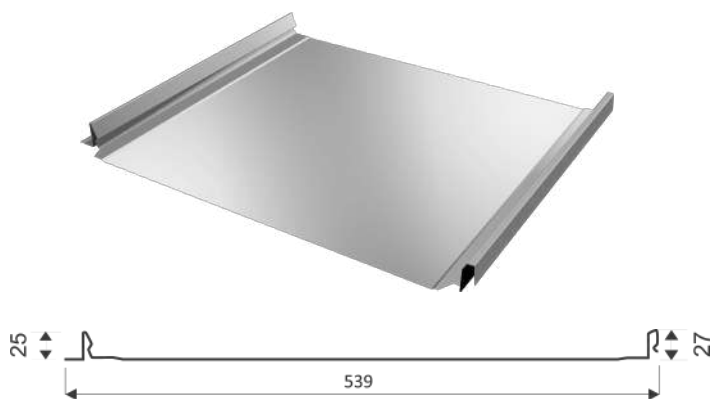
Ми надаємо: гарантію на продукцію, знижки на великі замовлення, комплектацію добірними елементами, доставку.

Клікфальц Класичний

Класичні гладкі панелі фальцевої покрівлі з сучасною технологією кріплення КЛІКФАЛЬЦ.

Переваги:

- Невелика вага покрівельного матеріалу. Від 3,5 до 7,5 кг вага одного кв.м.

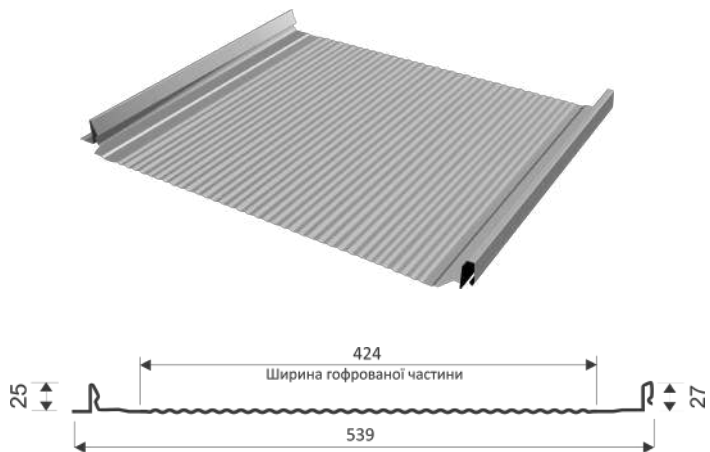


Клікфальц Хвиля

Хвилясті панелі фальцевої покрівлі. Завдяки нерівній поверхні максимально довго зберігають привабливий зовнішній вигляд.

Переваги:

- Міцний легкий матеріал, майже не схильний до деформацій за рахунок профілювання по всій ширині панелі.

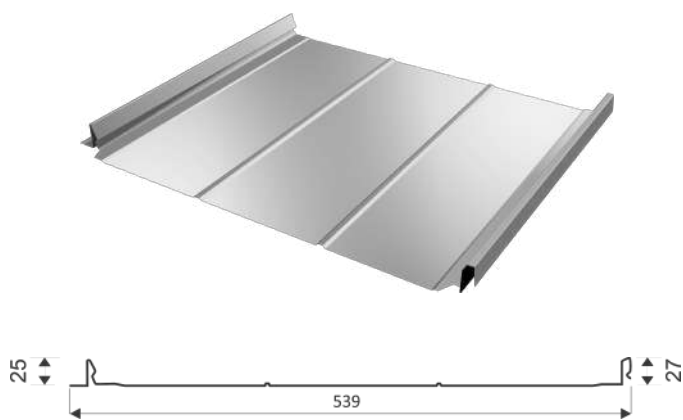


Клікфальц Про

Панелі з тонкими ребрами посередині. Незвичайна форма має привабливий вигляд і менше піддається впливу зовнішніх факторів.

Переваги:

- Найгерметичніший покрівельний матеріал за рахунок відсутності наскрізних отворів.

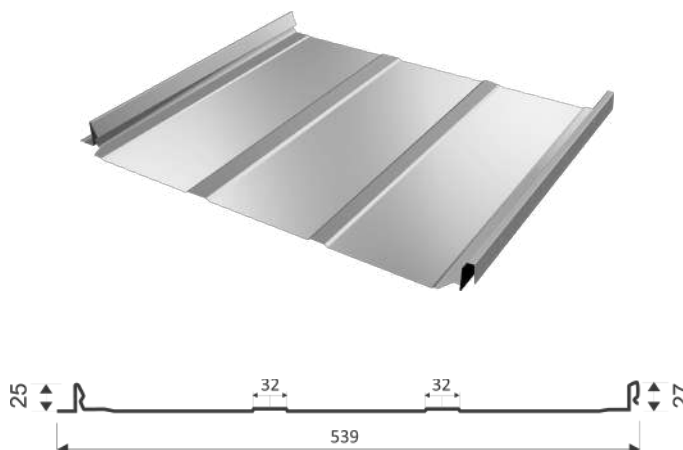


Клікфальц Трапеція

Хвилясті панелі фальцевої покрівлі. Завдяки нерівній поверхні максимально довго зберігають привабливий зовнішній вигляд.

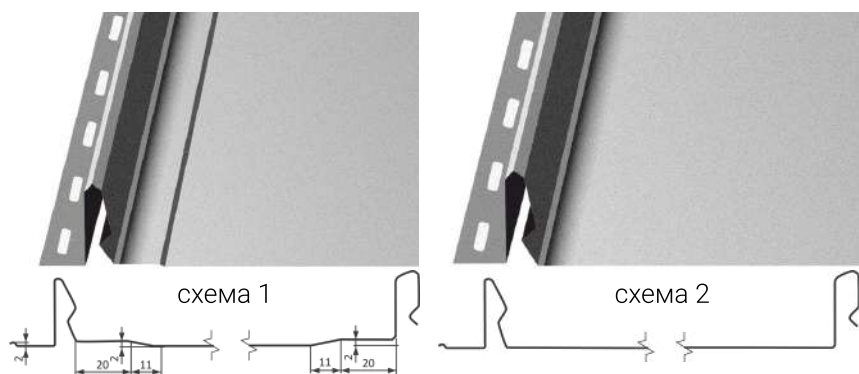
Переваги:

- Збільшена міцність зі збереженням невеликої ваги покрівельного матеріалу.

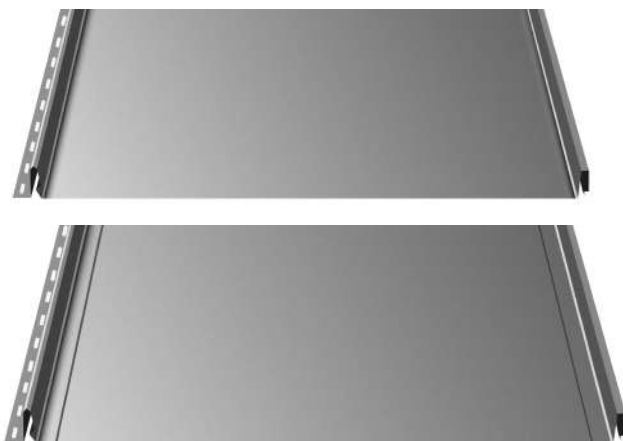


Варіанти вальцювання та оформлення краю панелей

Частина площини панелей Клікфальц, яка примикає до замку, може бути з невеликим технічним профілюванням для більш точного співпадіння попередньої панелі з планкою кріплення саморізів (схема 1), або рівною (схема 2).



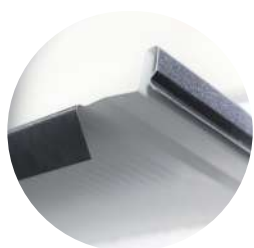
Для кожного з вищеповисаних варіантів доступні декілька типів зрізу та оформлення краю покрівельної панелі клікфальц. В залежності від потреб і технологічних особливостей монтажу, панелі можуть бути ще на етапі виробництва оформлені в усіх заявлених варіацях.



Варіант 1 - зріз панелі без виступаючої частини площини панелі на одному рівні з замком.



Варіант 2 - технологічний виліт у формі трапеції



Варіант 3 - заздалегідь оформлений загин технологічного виліту по площині панелі для прискореного монтажу

Відділи продажу

Центральний офіс: м. Одеса, вул. В'ячеслава Кирилова, 5а (пров. Чапаєва), sales@metalika.com.ua, +38 (067) 360-33-50
 смт. Сарата, вул. Чкалова, 50, sarata@metalika.com.ua, +38 (067) 548-61-29

Виробництво

Одеська обл., с. Усатово, вул. 4-й Масив